

Министерство образования Оренбургской области

Рекомендации
по организации выполнения и защиты дипломных проектов
студентами, завершающими освоение основных профессиональных
образовательных программ среднего профессионального
образования по программам подготовки специалистов среднего звена
(технический профиль)

2018 г.

СОДЕРЖАНИЕ

1 Общие положения	3
2 Определение темы дипломного проекта.....	5
3 Руководство дипломным проектом	6
4 Структура и содержание дипломного проекта	8
5 Рецензирование дипломных проектов	17
6 Процедура защиты дипломных проектов	18
7 Хранение дипломных проектов	20
Приложение А.....	21
Приложение Б	22
Приложение В.....	23
Приложение Г	25
Приложение Д.....	26
Приложение Е	27
Приложение Ж.....	28
Приложение И.....	29
Приложение К.....	30
Приложение Л.....	32
Приложение М.....	34
Приложение Н.....	38

1 Общие положения

1.1 Настоящие Рекомендации разработаны в соответствии с Федеральным законом от 29 декабря 2012 г. № 273-ФЗ «Об образовании в Российской Федерации», Порядком проведения государственной итоговой аттестации по образовательным программам среднего профессионального образования, утвержденным приказом Министерства образования и науки Российской Федерации от 16 августа 2013 г. № 968, федеральными государственными образовательными стандартами (далее - ФГОС) и Порядком организации и осуществления образовательной деятельности по образовательным программам среднего профессионального образования, утвержденным приказом Министерства образования и науки Российской Федерации от 14 июня 2013 г. № 464, Письмом Министерства образования и науки Российской Федерации от 20.07.15 № 06-846 «О направлении методических рекомендаций» (вместе с «Методическими рекомендациями по организации выполнения и защиты выпускной квалификационной работы в образовательных организациях, реализующих образовательные программы среднего профессионального образования по программам подготовки специалистов среднего звена»)

1.2 Рекомендации составлены в соответствии с требованиями ФГОС по программам подготовки специалистов среднего звена (далее - ППССЗ) техникума (колледжа), для оценки степени и уровня освоения обучающимся образовательных программ и обеспечения процедуры проведения государственной итоговой аттестации (далее - ГИА).

1.3 Рекомендации устанавливают требования к выбору тематики, организации и методическому сопровождению выполнения дипломного проекта.

1.4 В соответствии с ФГОС выпускная квалификационная работа (далее - ВКР) является обязательной частью ГИА и включает подготовку и защиту ВКР (дипломного проекта). Согласно ФГОС в учебном плане на подготовку и защиту ВКР по специальностям отводится шесть недель

1.5 Для выпускников, осваивающих программы подготовки специалистов среднего звена, выпускная квалификационная работа выполняется в виде дипломного проекта (дипломной работы). Цель защиты дипломной работы - установление соответствия результатов освоения обучающимися образовательных программ, соответствующим требованиям ФГОС.

1.6 Государственная экзаменационная комиссия (далее - ГЭК) формируется из педагогических работников техникума (колледжа); лиц, приглашенных из сторонних организаций, в том числе педагогических работников, представителей работодателей или их объединений, направление деятельности которых соответствует области профессиональной деятельности, к которой готовятся выпускники. В случае проведения демонстрационного экзамена в состав государственной экзаменационной комиссии входят также эксперты союза «Агентство развития профессиональных сообществ и рабочих кадров «Молодые

профессионалы (Ворлдскиллс Россия)»

Состав ГЭК утверждается распорядительным актом образовательной организации.

Председатель ГЭК возглавляет, организует и контролирует деятельность ГЭК и обеспечивает единство требований, предъявляемых к выпускникам.

Программа ГИА, требования к дипломным работам, критерии оценки знаний утверждаются директором образовательной организации после обсуждения на заседании педагогического совета с участием председателей ГЭК.

Председателем ГЭК утверждается лицо, не работающее в образовательной организации, из числа:

- руководителей или заместителей руководителей организаций, осуществляющих образовательную деятельность, соответствующую области профессиональной деятельности, к которой готовятся выпускники;

- представителей работодателей или их объединений, направление деятельности которых соответствует области профессиональной деятельности, к которой готовятся выпускники.

Руководитель образовательной организации является заместителем председателя ГЭК. В случае создания в образовательной организации нескольких государственных экзаменационных комиссий назначается несколько заместителей председателя государственной экзаменационной комиссии из числа заместителей руководителя образовательной организации или педагогических работников.

1.7 К ГИА допускается обучающийся, не имеющий академической задолженности и в полном объеме выполнивший учебный план или индивидуальный учебный план по осваиваемой образовательной программе.

Необходимым условием допуска к ГИА (подготовке и защите дипломного проекта) является представление документов, подтверждающих освоение обучающимися общих и профессиональных компетенций при изучении теоретического материала и прохождении практики по каждому из основных видов профессиональной деятельности.

1.8 Подготовка и защита дипломного проекта способствует систематизации, расширению освоенных во время обучения знаний по общепрофессиональным дисциплинам, профессиональным модулям и закреплению знаний выпускника по специальности; направлена на проверку качества полученных обучающимся знаний и умений, сформированности общих и профессиональных компетенций, позволяющих решать профессиональные задачи.

2 Определение темы дипломного проекта

2.1 Темы дипломного проекта определяются образовательной организацией и должны отвечать современным требованиям развития высокотехнологичных отраслей науки, техники, производства, экономики, культуры и образования, иметь практико-ориентированный характер, соответствовать элементам конкурсных заданий программы WorldSkillsRussia.

Обучающемуся предоставляется право выбора темы дипломного проекта, в том числе предложения своей тематики с необходимым обоснованием целесообразности ее разработки для практического применения. При этом тематика дипломного проекта должна соответствовать содержанию одного или нескольких профессиональных модулей, входящих в образовательную программу.

2.2 Перечень тем разрабатывается преподавателями техникума (колледжа) и обсуждается на заседании предметной цикловой комиссии. Примерный перечень тем отражается в программе ГИА.

Для подготовки дипломного проекта обучающемуся назначается руководитель и консультанты.

2.3 Дипломный проект должен иметь актуальность, новизну, практическую значимость и выполняться, по возможности, по предложениям (заказам) предприятий, организаций.

Выполненный дипломный проект в целом должен:

- соответствовать разработанному заданию;
- включать анализ источников по исследуемой теме с обобщениями, выводами, сопоставлениями и оценкой различных точек зрения;
- демонстрировать требуемый уровень общенаучной и специальной подготовки выпускника, его способность применять на практике освоенные знания и умения, общие и профессиональные компетенции в соответствии с ФГОС.

2.4 Дипломный проект выполняется выпускником с использованием собранных материалов по исследуемой теме, а также материалов, собранных в период прохождения практик.

2.5 Выбор темы дипломного проекта обучающимся осуществляется до начала преддипломной практики, что обусловлено необходимостью сбора практического материала в период ее прохождения.

3 Руководство дипломным проектом

3.1 Перечень тем дипломных проектов, закрепление их за обучающимися, назначение руководителей и консультантов по отдельным частям дипломного проекта осуществляются распорядительным актом руководителя техникума.

К каждому руководителю дипломного проекта может быть одновременно прикреплено не более восьми выпускников.

3.2 В обязанности руководителя дипломного проекта входят:

- разработка задания на подготовку дипломного проекта;
- консультирование обучающегося по вопросам содержания и последовательности выполнения дипломного проекта;
- оказание помощи обучающемуся в подборе необходимых источников;
- контроль хода выполнения дипломного проекта в соответствии с установленным графиком;
- оказание помощи в подготовке презентации и доклада для защиты дипломного проекта;
- предоставление письменного отзыва на дипломный проект.

3.3 Задание для каждого обучающегося разрабатывается в соответствии с утвержденной темой.

Задание на дипломный проект рассматривается предметной цикловой комиссией, подписывается руководителем дипломного проекта и утверждается заместителем руководителя по направлению деятельности (Приложение А).

3.4 В отдельных случаях допускается выполнение дипломного проекта группой обучающихся. При этом индивидуальные задания выдаются каждому обучающемуся.

3.5 Задание на дипломный проект выдается обучающемуся не позднее, чем за две недели до начала преддипломной практики.

3.6 По завершению обучающимся подготовки дипломного проекта руководитель проверяет качество работы, подписывает ее вместе с заданием и письменным отзывом и передает заместителю руководителя по направлению деятельности.

3.7 В отзыве руководителя дипломного проекта указываются характерные особенности работы: а) ее достоинства и недостатки, б) отношение обучающегося к выполнению дипломного проекта, в) проявленные (не проявленные) им способности, г) уровень освоения общих и профессиональных компетенций, д) знания, умения обучающегося, продемонстрированные им при выполнении ВКР, е) степень самостоятельности обучающегося и его личный вклад в раскрытие проблем и разработку предложений по их решению. Заканчивается отзыв выводом о возможности (невозможности) допуска дипломного проекта к защите (Приложение Б).

3.8 В обязанности консультанта дипломного проекта входят:

- руководство выполнения дипломного проекта в части содержания консультируемого вопроса;
- оказание помощи обучающемуся в подборе необходимой литературы в части содержания консультируемого вопроса;

- контроль хода выполнения дипломного проекта в части содержания консультируемого вопроса.

4 Структура и содержание дипломного проекта

4.1 Требования к содержанию, объему и структуре дипломного проекта определяются методическими указаниями по выполнению дипломного проекта. Объем дипломного проекта определяется исходя из специфики специальности.

4.2 Требования к оформлению дипломного проекта.

Решение о формате оформления дипломного проекта принимается в соответствии с принятыми в техникуме (колледже) локальными нормативными документами. Обучающийся может применять для оформления документации дипломного проекта автоматизированные системы проектирования и управления (САПР). Требования к оформлению дипломного проекта должны соответствовать требованиям ЕСТД и ЕСКД.

4.2.1 Пояснительная записка оформляется в соответствии с ГОСТ 2.105-95 и является текстовым документом. Пояснительная записка выполняется на листах белой бумаги формата А4 размером 210x297 мм с рамкой. Рамка проводится толстой основной линией на расстоянии 5 мм от правой, нижней и верхней стороны внешней рамки, а с левой стороны оставляется поле шириной 20 мм. Основная надпись выполняется согласно ГОСТ 2.104-2006 по формам 2, 2а. На первом листе пояснительной записки помещают основную надпись по форме 2, на последующих листах по форме 2а.

4.2.2 Текст пояснительной записки выполняют одним из следующих способов:

- машинописным, при этом следует выполнять требования ГОСТ 13.1.002-80. Шрифт пишущей машинки должен быть четким, высотой не менее 2,5 мм, лента только черного цвета (полужирная)
- с помощью компьютерных технологий шрифтом Times New Roman 14 кегль полуторным интервалом (допускается использование одинарного интервала);
- рукописным - чертежным шрифтом по ГОСТ 2.304-81 с высотой букв и цифр не менее 2,5 мм черными чернилами;
- с применением печатающих и графических устройств вывода ЭВМ (ГОСТ 2.004-88);
- на электронных носителях данных (ГОСТ 28388-89).

Расстояние от рамки формы до границ текста следует оставлять в начале и в конце строк - не менее 3 мм. Расстояние от верхней или нижней строки текста до верхней или нижней рамки формы должно быть не менее 10 мм.

4.2.3 Абзацный отступ должен быть одинаковым по всему тексту и равен от 15 до 17 мм (5 знаков).

4.2.4 Текст ВКР выполняется на листах формата А4, с рамкой (Приложение В). Страницы следует нумеровать арабскими цифрами, соблюдая сквозную нумерацию по всему тексту.

4.2.5 Опечатки, описки и графические неточности, обнаруженные в процессе выполнения, допускается исправлять подчисткой или закрашиванием белой краской и нанесением на том же месте исправленного текста.

Помарки и следы не полностью удаленного прежнего текста не допускаются.

4.3 Требования к содержанию структурных элементов текстовой части дипломного проекта

4.3.1 Титульный лист. Титульный лист является первым листом дипломного проекта (Приложение Г), далее расчетно-пояснительная записка (Приложение Д). Переносы слов в надписях титульного листа не допускаются.

4.3.2 Содержание. Структурный элемент «Содержание» включает введение, порядковые номера и заголовки разделов, при необходимости подразделов, заключение, список использованных источников, приложения с указанием их обозначений и заголовков.

После заголовка каждого из указанных структурных элементов приводят номер страницы, на которой начинается данный структурный элемент. Слово «Содержание» записывают в виде заголовка (симметрично тексту) с прописной буквы. Наименования, включенные в содержание, записывают строчными буквами, начиная с прописной буквы. (Приложение Е).

4.3.3 Введение. Во введении необходимо обосновать актуальность и практическую значимость выбранной темы, сформулировать цель и задачи, объект и предмет дипломного проекта, круг рассматриваемых проблем. Объем введения должен быть в пределах 4 - 5 страниц.

Элемент «Введение» размещают на отдельном листе после содержания. Слово «Введение» записывают в верхней части листа, посередине, с прописной буквы.

4.3.4 Основная часть. Содержание основной части дипломного проекта должно отвечать заданию и требованиям, изложенным в методических указаниях соответствующей специальности. При оформлении основной части словосочетание «Основная часть» не пишут. Основная часть дипломного проекта включает главы (параграфы, разделы) в соответствии с логической структурой изложения. Название главы не должно дублировать название темы, а название параграфов – название глав. Формулировки должны быть лаконичными и отражать суть главы (параграфа).

4.3.5 Заключение. Заключение содержит выводы и предложения с их кратким обоснованием в соответствии с поставленной целью и задачами, раскрывает значимость полученных результатов. Заключение не должно составлять более 5 страниц текста.

Элемент «Заключение» размещают на отдельном листе после основной части. Слово «Заключение» записывают в верхней части листа, посередине, с прописной буквы.

4.3.6 Список использованных источников. Список использованных источников отражает перечень источников, которые использовались при написании дипломного проекта (не менее 20), составленный в следующем порядке:

- федеральные законы (в очередности от последнего года принятия к предыдущим);
- указы Президента Российской Федерации (в той же последовательности);
- постановления Правительства Российской Федерации (в той же очередности);
- иные нормативные правовые акты;

- иные официальные материалы (резолюции-рекомендации международных организаций и конференций, официальные доклады, официальные отчеты и др.);
- монографии, учебники, учебные пособия (в алфавитном порядке);
- иностранная литература;
- интернет-ресурсы.

Сведения об источниках следует располагать в порядке появления ссылок в тексте, нумеровать арабскими цифрами без точки и печатать с абзацного отступа. Ссылки в тексте приводят в квадратных скобках. Пример – [5], [7, 8, 9], [8-13, 44-56]. Сведения об источниках в списке должны быть в алфавитном порядке.

Рекомендуется использовать не менее 30% источников, изданных за 5-10 лет до момента защиты работы.

При составлении списка в алфавитном порядке и наличии в нем источников на разных языках образуются дополнительные алфавитные ряды, которые приводят в следующей последовательности: на русском языке, на языках с кириллическим алфавитом, на языках с латинским алфавитом, на языках с оригинальной графикой. Нумерация источников в списке сквозная. Структурный элемент «Список использованных источников» размещают после заключения. Словосочетание «Список использованных источников» приводят в верхней части листа, посередине, с прописной буквы (Приложение Ж).

Сведения об источниках приводятся согласно ГОСТ 7.1-2003.

Л.1 Для произведений, созданных одним, двумя или тремя авторами, применяется библиографическая запись под заголовком, содержащим имя лица:

Земсков, А. И. Электронные библиотеки: учебник / А. И. Земсков, Я. Л. Шрайберг. - Москва: Либерия, 2003. - 352 с. - (Альманах «Приложение к журналу "Библиотека"»). - ISBN5-85129-184-2.

Л.2 Для многотомных изданий документ в целом описывается следующим образом:
Корецкий, Д. А. Подставная фигура: в 2 т. / Д. А. Корецкий. - Москва: ЭКСМО-пресс, 2000. - Т. 1. - 380 с.; Т. 2. - 348 с.

Л.3 Библиографическая запись на законодательные материалы:
Российская Федерация. Конституция (1993). Конституция Российской Федерации: офиц. текст. - Москва: Маркетинг, 2001. - 39 с. - ISBN5-94462-025-0.

Л.4 Библиографическая запись на описание правил:
Правила безопасности при обслуживании гидротехнических сооружений и гидромеханического оборудования энергоснабжающих организаций: РД 153-34.0-03.205-2001: утв. М-вом энергетики Рос. Федерации 13.04.01: ввод. в действие с 01.11.01. - Москва: ЭНАС, 2001. - 158 с. - ISBN5-93196-091-0.

Л.5 Библиографическая запись на нормативные документы по стандартизации:
Запись под заголовком:
ГОСТ Р 517721-2001. Аппаратура радиоэлектронная бытовая. Входные и выходные параметры и типы соединений. Технические требования. - Введ. 2002-01-01. - Москва: Изд-во стандартов, 2001. - 27 с.

Л.6 Библиографическая запись на патентные документы:
Приемопередающее устройство: пат. 2187888 Рос. Федерация: МПК Н04 В 1/38, Н 04 J13/00 / Чугаева В. И.; заявитель и патентообладатель Воронеж. науч.-исслед. ин-т связи. - № 2000131736/09; заявл. 18.12.00; опубл. 20.08.02, Бюл. № 23 (II ч.). - 3 с.

Л.7 Библиографическая запись на промышленные каталоги:

Машина специальная листогибочная ИО 217М: листок-каталог: разработчик и изготовитель Кемер. з-д электромонтаж. изделий. - М., 2002. - 3 л.

Л.8 Библиографическая запись на депонированные научные работы:

Разумовский, В. А. Управление маркетинговыми исследованиями в регионе / В. А. Разумовский, Д. А. Андреев; Ин-т экономики города. - Москва, 2002. - 210 с. - Деп. в ИНИОН Рос. акад. наук 15.02.02, № 139876.

Л.9 Библиографическая запись на сериальные и продолжающиеся издания (газеты, журналы, бюллетени, сборники и т. п.):

Успех: еженед. газ. / учредитель ООО «С-инфо». - 1998, март - 2000. - М., 2000. - 24 полосы. - Прекр. на 2000, № 14.

Л.10 Библиографическая запись на картографические издания:

Мир. Политическая карта мира: полит. устройство на 1 янв. 2001 г. / сост. и подгот. к изд. ПКО «Картография» в 2001 г.; гл. ред. Н. Н. Полункина; ред. О. И. Иванцова, Н. Р. Монахова; рук. проекта М. Ю. Орлов. - 1 : 25 000 000; по-ликон. пр-ция ЦНИИГАИК. - Москва: Картография, 2001. - 1 к. (2 л.): цв.; 98x71 см.

Л.11 Библиографическая запись на электронные ресурсы в целом:

КонсультантПлюс: Высшая школа [Электронный ресурс]: учеб.пособие. - Электрон.текстовые дан. (400 Мб). - [Москва]: КонсультантПлюс, 2004-2005. - Вып. 4: К осеннему семестру 2005. - 1 электрон, опт.диск (CD-ROM). - Системные требования.

Арбитражный процесс [Электронный ресурс]: учеб.для студентов юрид. вузов и факультетов / под ред. В. В. Яркова. - 2-е изд., перераб. и доп. - Москва : ВолтерсКлувер, 2003. - Режим доступа: <http://www.consultant.ru>.- 10.02.2012.

Л.12 Библиографическая запись на составную часть документа (статья, раздел, глава из книг, газет, журналов, нормативный акт и др.) из электронных ресурсов приводится следующим образом:

О дополнительных мерах социальной поддержки отдельных категорий военнослужащих вооруженных сил Российской Федерации, проходящих военную службу по контракту за границей [Электронный ресурс]: постановление Правительства Рос. Федерации от 29.08.2007 № 543 // КонсультантПлюс: Высшая Школа: правовые док. для студентов юрид., финансовых и экон. специальностей. - [Москва]: КонсультантПлюс, 2006. - Вып. 2: Осень 2004. - 1 электрон.опт. диск (CD-ROM).

О дополнительных мерах социальной поддержки отдельных категорий военнослужащих вооруженных сил Российской Федерации, проходящих военную службу по контракту за границей [Электронный ресурс]: постановление Правительства Рос. Федерации от 29.08.2007 № 543 // КонсультантПлюс: справочная правовая система / разработ. НПО «Вычисл. математика и информатика». - Москва: Консультант Плюс, 1997-2008. - Режим доступа: <http://www.consultant.ru>.- 10.02.2012.

4.3.7 Приложения. Материал, дополняющий основную часть дипломного проекта, оформляют в виде приложений.

В приложениях целесообразно приводить графический материал большого объема и/или формата, таблицы большого формата, описания аппаратуры и приборов, описания алгоритмов и программ, задач, решаемых на ЭВМ. Приложения следует оформлять как продолжение дипломного проекта на листах, следующих за списком использованных источников.

Приложения выполняют на листах формата А4. Допускается оформлять приложения на листах формата А3, А4×3, А4×4, А2 и А1 по ГОСТ 2.301.

4.3.8 Изложение текста пояснительной записки. Изложение текста пояснительной записки должно быть кратким и четким. Терминология должна соответствовать установленным стандартам, а при их отсутствии - общепринятой в научно-технической литературе.

В тексте пояснительной записки не допускается:

- применять обороты разговорной речи, техницизмы, профессионализмы;
- применять для одного и того же понятия различные научно-технические термины, близкие по смыслу (синонимы), а также иностранные слова и термины при наличии равнозначных слов и терминов в русском языке;
- применять произвольные словообразования;
- применять сокращения слов, кроме установленных правилами русской орфографии, соответствующими государственными стандартами (ГОСТ Р 7.0.12-2011);
- сокращать обозначения единиц физических величин, если они употребляются без цифр, за исключением единиц физических величин в заголовках и боковиках таблиц и в расшифровках буквенных обозначений, входящих в формулы и рисунки.

В тексте пояснительной записки, за исключением формул, таблиц и рисунков, не допускается:

- применять математический знак минус (-) перед отрицательными значениями величин (следует писать слово «минус»);
- применять знак « \emptyset » для обозначения диаметра (следует писать слово «диаметр»). При указании размера или предельных отклонений диаметра на чертежах, помещенных в тексте документа, перед размерным числом следует писать знак « \emptyset »;
- применять без числовых значений математические знаки, например $>$ (больше), $<$ (меньше), $=$ (равно), \geq (больше или равно), \leq (меньше или равно), \neq (не равно), а также знаки № (номер), % (процент);
- применять индексы стандартов, технических условий и других документов без регистрационного номера.

В тексте, а также при оформлении расчетной части пояснительной записки следует применять стандартизованные единицы физических величин, их наименования и обозначения в соответствии с ГОСТ 8.417-2002.

Применение разных систем обозначения физических величин не допускается. В тексте пояснительной записки числовые значения величин с обозначением единиц физических величин и единиц счета следует писать цифрами, а числа без обозначения единиц физических величин и единиц счета от единицы до девяти - словами.

Пример: 1 Провести испытания пяти труб, каждая длиной 5 м.

2 Отобратить 15 труб для испытаний на давление.

Единица физической величины одного и того же параметра в пределах одного документа должна быть постоянной. Если в тексте приводится ряд числовых значений, выраженных в одной и той же единице физической величины, то ее

указывают только после последнего числового значения, например 1,50; 1,75; 2,00 м.

Если в тексте документа приводят диапазон числовых значений физической величины, выраженных в одной и той же единице физической величины, то обозначение единицы физической величины указывается после последнего числового значения диапазона:

- 1 От 1 до 5 мм.
- 2 От 10 до 100 кг.
- 3 От «плюс» 10 до «минус» 40 °С.
- 4 От «плюс» 10 до «плюс» 40 °С.

Недопустимо отделять единицу физической величины от числового значения (переносить их на разные строки или страницы), кроме единиц физических величин, помещаемых в таблицах, выполненных машинописным способом.

Не допускается помещать обозначение единиц в одной строке с формулами

Правильно

$$S=V \cdot t,$$

Неправильно

$$S=V \cdot t, \text{ км}$$

где S – путь, км;

V – скорость, км/ч;

t – время, ч.

Между последней цифрой числа и обозначением единицы оставляют пробел

Правильно

20 °С (кроме 20⁰)

20 км/ч.

Неправильно

20°С (кроме 20⁰)

20км/ч.

Формулы располагают по центру листа, соблюдая симметричность.

Расстояние между текстом и строкой формулы, строкой формулы и последующим текстом 8 мм (1 интервал).

При оформлении расчетной части следует использовать редактор формул.

Формулы нумеруются арабскими цифрами, номер ставят с правой стороны листа на уровне формулы в круглых скобках. Допускается нумерация формул в пределах раздела. В этом случае номер формулы состоит из номера раздела и порядкового номера формулы, разделенных точкой, например (2.1). Ссылки в тексте на порядковые номера формул дают в скобках.

Пример: ... в расчетах используем формулу (1).

Каждую формулу обозначают цифрой (начиная с 1).

Пояснение каждого символа следует давать с новой строки в той последовательности, в какой они приведены в формуле. Первая строка пояснения должна начинаться со слова «где» без двоеточия после него.

Пример – Плотность каждого образца ρ , кг/м³, вычисляют по формуле

$$\rho = \frac{m}{V}, \quad (1)$$

где m – масса образца, кг;

V – объем образца, м^3

Формулы, следующие одна за другой и не разделенные текстом, разделяют запятой.

Если формула не уместится в одну строку, то она должна быть перенесена после знака равенства (=), или после знаков плюс (+), минус (–), умножения (\cdot), деления ($:$), или других математических знаков, причем знак в начале следующей строки повторяют.

В тексте должны быть даны ссылки, которые оформляются следующим способом:

- на список использованных источников, например, ... (таблица 8) [1], где [1] – порядковый номер литературы по списку. Затекстовая ссылка может оформляться с указанием страниц, на которых изложен текст и без указания.

Например, страница источника - 67.

Ссылка будет выглядеть так: [1, с. 67].

Оптимальное количество ссылок на одной странице формата А4 составляет от 2 до 5;

- на иллюстрации, например, ... в соответствии с рисунком 6;

- на таблицы, например, ... (таблица 5);

- на приложение, например, ... согласно приложению А.

Приводя наибольшие или наименьшие значения величин следует применять словосочетание «должно быть не более (не менее)».

Приводя допустимые значения отклонений от указанных норм, требований следует применять словосочетание «не должно быть более (менее)».

Числовые значения величин в тексте следует указывать со степенью точности, которая необходима для обеспечения требуемых свойств изделия, при этом в ряду величин осуществляется выравнивание числа знаков после запятой.

Округление числовых значений величин до первого, второго, третьего и т. д. десятичного знака для различных типоразмеров, марок и т. п. изделий одного наименования должно быть одинаковым.

Дробные числа необходимо приводить в виде десятичных дробей, за исключением размеров в дюймах, которые следует записывать $1/4''$ (но не $\frac{1}{4}$). При невозможности выразить числовое значение в виде десятичной дроби, допускается записывать в виде простой дроби в одну строчку через косую черту, например, $5/32$; $(50A - 4C) / (40B + 20)$.

Все русские и греческие буквы (w , W , h , J , b , m и т.д.) в формулах должны быть набраны прямым шрифтом. Обозначения тригонометрических функций (\sin , \cos , tg и т.д.) – прямым шрифтом. Допускается записывать латинские буквы (d , f , j , k , l , g , h и т.д.) - курсивом (наклонное начертание), если в данном случае (в формуле) их можно истолковать иначе или они напоминают цифру (например, l можно истолковать как «единица», тогда как l – длина).

4.3.9 Оформление рисунков и таблиц

Под рисунками подразумеваются графики, диаграммы, схемы и иллюстрации. Для упрощенного восприятия всех графических элементов дипломного (курсового) проекта (работы), все они имеют одинаковое обозначение (Рисунок).

Количество рисунков должно быть достаточным для пояснения текста. Рисунки должны быть расположены по тексту документа (выровнять по ширине), непосредственно после ссылки на них. Если на странице есть несколько ссылок на иллюстрации, то их размещают следом, в соответствующем порядке.

Рисунки должны быть выполнены в соответствии с требованиями ГОСТ 2.105-95 ЕСКД и ГОСТ Р 21.1101-2009, их следует нумеровать арабскими цифрами сквозной нумерацией (Приложение И). Допускается нумеровать иллюстрации в пределах раздела. В этом случае номер иллюстрации состоит из номера раздела и порядкового номера иллюстрации, разделенных точкой. Например - Рисунок 1.1.

Рисунки должны иметь наименование и пояснительные данные (подрисуночный текст). Слово «Рисунок» и наименование помещают после пояснительных данных. Допускается не нумеровать мелкие рисунки (мелкие иллюстрации), размещенные непосредственно в тексте и на которые в дальнейшем нет ссылок.

Допускается выносить рисунок в приложение, если он располагается вдоль длинной стороны листа документа или занимает более половины листа.

Допускается в приложении рисунок не нумеровать и наименование писать после слова «Приложение Б» по центру текста (шрифт TimesNewRoman, размер – 14).

Таблицы применяют для лучшей наглядности и удобства сравнения показателей. Название таблицы, должно отражать её содержание, быть точным, кратким. Название следует помещать над таблицей. Нумерация таблиц сквозная. Допускается нумеровать таблицы в пределах раздела. В этом случае номер таблицы состоит из номера раздела и порядкового номера таблицы, разделенных точкой.

На все таблицы документа должны быть ссылки в тексте.

Таблицы слева, справа и снизу, как правило, ограничивают линиями. Разделять заголовки и подзаголовки боковика и граф диагональными линиями не допускается.

Горизонтальные и вертикальные линии, разграничивающие строки таблицы, допускается не проводить, если их отсутствие не затрудняет пользование таблицей.

Головка таблицы должна быть отделена линией от остальной части таблицы. Высота строк таблицы должна быть не менее 8 мм.

Таблицу, в зависимости от ее размера, помещают под текстом, в котором впервые дана ссылка на нее, или на следующей странице, а при необходимости, в приложении к документу.

Допускается помещать таблицу вдоль длинной стороны листа документа.

Слово «Таблица» указывают один раз слева над первой частью таблицы, при переносе части таблицы на другую страницу допускается её головку или боковик заменять соответственно номером граф и строк. При этом нумеруют арабскими

цифрами графы и (или) строки первой части таблицы, и над другой частью таблицы пишут слова «Продолжение таблицы» с указанием её номера(Приложение К).

При этом в первой части таблицы нижнюю горизонтальную линию, ограничивающую таблицу, допускается не проводить.

В таблицах допускается применять размер шрифта 12 пт.

Цифры в графах таблиц должны проставляться так, чтобы разряды чисел во всей графе были расположены один под другим, если они относятся к одному показателю. В остальных случаях числовые значения записываются по центру. Округление числовых значений величин до первого, второго, третьего и т.д. десятичного знака должно быть одинаковым для каждой графы.

Графу «Номер по порядку» в таблицу включать не допускается.

При отсутствии отдельных данных в таблице следует ставить прочерк(тире).

Если в разделе используется большое количество (более 3) таблиц и они выносятся в приложение, то возможно производить нумерацию таблиц в пределах раздела. В тексте ссылка на таблицы в этом случае оформляется следующим образом:данные указаны в таблицах 3,4,5 приложения Б.

5 Рецензирование дипломных проектов

5.1 Дипломные проекты подлежат обязательному рецензированию (Приложение Л).

5.2 Внешнее рецензирование дипломных проектов проводится с целью обеспечения объективности оценки труда выпускника. Выполненные дипломные проекты рецензируются специалистами по тематике ВКР из сферы труда и образования.

5.3 Рецензенты дипломных проектов определяются не позднее, чем за месяц до защиты.

5.4 Рецензия должна включать:

- заключение о соответствии дипломного проекта заявленной теме и заданию на нее;
- оценку качества выполнения каждого раздела дипломного проекта;
- оценку степени разработки поставленных вопросов и практической значимости работы;
- общую оценку качества выполнения дипломного проекта.

5.5 Содержание рецензии доводится до сведения обучающегося не позднее, чем за день до защиты работы.

5.6 Внесение изменений в дипломный проект после получения рецензии не допускается.

5.7 Образовательная организация после ознакомления с отзывом руководителя и рецензией решает вопрос о допуске обучающегося к защите дипломного проекта.

6 Процедура защиты дипломного проекта

6.1 К защите дипломного проекта допускаются лица, завершившие полный курс обучения по основной профессиональной образовательной программе и успешно прошедшие все предшествующие аттестационные испытания, предусмотренные учебным планом.

Программа ГИА, требования к дипломному проекту, а также критерии оценки знаний, утвержденные техникумом (колледжем), доводятся до сведения обучающихся не позднее, чем за шесть месяцев до начала ГИА.

6.2 Вопрос о допуске дипломного проекта к защите решается на заседании предметной цикловой комиссии, готовность к защите определяется заместителем руководителя по направлению деятельности и оформляется приказом руководителя техникума (колледжа).

6.3 Образовательная организация имеет право проводить предварительную защиту дипломного проекта.

6.4 Защита проводится на открытом заседании ГЭК с участием не менее двух третей ее состава. Решения ГЭК принимаются на закрытых заседаниях простым большинством голосов членов комиссии, участвующих в заседании, при обязательном присутствии председателя комиссии ГЭК или его заместителя. При равном числе голосов голос председательствующего на заседании ГЭК является решающим.

6.5 Заседание государственной экзаменационной комиссии оформляется протоколом и подписывается председателем (в случае отсутствия председателя - его заместителем) и секретарем ГЭК (Приложение М). Решение ГЭК оформляется протоколом, который подписывается председателем ГЭК (в случае отсутствия председателя - его заместителем) и секретарем ГЭК (Приложение Н).

Книги протоколов хранятся в архиве.

Ведется сквозная нумерация протоколов по специальности по очной и заочной формам обучения. Положительные результаты ГИА вносятся в зачетную книжку выпускника и заверяются подписью председателя ГЭК. По окончании работы ГЭК секретарь сшивает протоколы по видам итоговых аттестационных испытаний и страницы пронумеровывает.

6.6 На защиту дипломного проекта отводится один академический час на одного обучающегося. Процедура защиты устанавливается председателем ГЭК по согласованию с членами ГЭК и, как правило, включает доклад обучающегося (не более 10 - 15 минут), чтение отзыва и рецензии, вопросы членов комиссии, ответы обучающегося. Может быть предусмотрено выступление руководителя дипломного проекта, а также рецензента, если он присутствует на заседании ГЭК.

6.7 Во время доклада обучающийся использует подготовленный наглядный материал, иллюстрирующий основные положения дипломного проекта.

6.8 При определении оценки по защите дипломного проекта учитываются: качество устного доклада выпускника, свободное владение материалом дипломного проекта, глубина и точность ответов на вопросы, отзыв руководителя и рецензия.

6.9 Результаты защиты дипломного проекта обсуждаются на закрытом

заседании ГЭК и оцениваются простым большинством голосов членов ГЭК, участвующих в заседании, при обязательном присутствии председателя комиссии или его заместителя. При равном числе голосов мнение председателя является решающим.

6.10 Обучающиеся, не прошедшие ГИА или получившие на ГИА неудовлетворительные результаты, проходят ГИА не ранее чем через шесть месяцев после прохождения ГИА впервые.

6.11 Для прохождения ГИА лицо, не прошедшее ГИА по неуважительной причине или получившее на ГИА неудовлетворительную оценку, восстанавливается в техникум (колледж) на период времени, установленный образовательной организацией самостоятельно, но не менее предусмотренного календарным учебным графиком для прохождения ГИА соответствующей образовательной программы.

Повторное прохождение ГИА для одного лица назначается образовательной организацией не более двух раз.

6.12 Результаты защиты дипломного проекта определяются оценками «отлично», «хорошо», «удовлетворительно», «неудовлетворительно» и объявляются в тот же день после оформления в установленном порядке протокола заседания ГЭК.

6.13 Порядок проведения ГИА для выпускников из числа лиц с ограниченными возможностями здоровья регламентируется разделом 5 Порядка проведения государственной итоговой аттестации по образовательным программам среднего профессионального образования и проводится с учетом особенностей психофизического развития, индивидуальных возможностей и состояния здоровья таких выпускников.

7 Хранение дипломных проектов

7.1 Выполненные дипломные проекты хранятся после их защиты в архиве техникума (колледжа). Срок хранения определяется в соответствии с Перечнем типовых управленческих документов, с указанием сроков хранения. Срок хранения - в течение пяти лет после выпуска обучающихся из техникума (колледжа).

7.2 Списание дипломных проектов оформляется соответствующим актом.

7.3 Лучшие дипломные проекты, представляющие учебно-методическую ценность, могут быть использованы в качестве учебных пособий в кабинетах образовательной организации.

7.4 По запросу предприятия, учреждения, образовательной организации руководитель техникума (колледжа) имеет право разрешить снимать копии дипломных проектов выпускников.

Министерство образования Оренбургской области
Наименование образовательной организации

Рассмотрено на заседании
 ПЦК _____
 Протокол № _____
 Председатель _____ ФИО
 « ___ » _____ XXXXг

УТВЕРЖДАЮ:
 Зам. директора по УР
 _____ ФИО
 « ___ » _____ XXXXг.

ЗАДАНИЕ

Для дипломного проектирования обучающемуся _____ группы _____
 Специальность (код, название) _____
 Обучающийся _____
 (ФИО)
 Дата выдачи _____ Дата исполнения _____
 Тема дипломного проекта _____

Данные для дипломного проекта

(определяются Методическими указаниями по выполнению ВКР, исходя из специфики специальности)

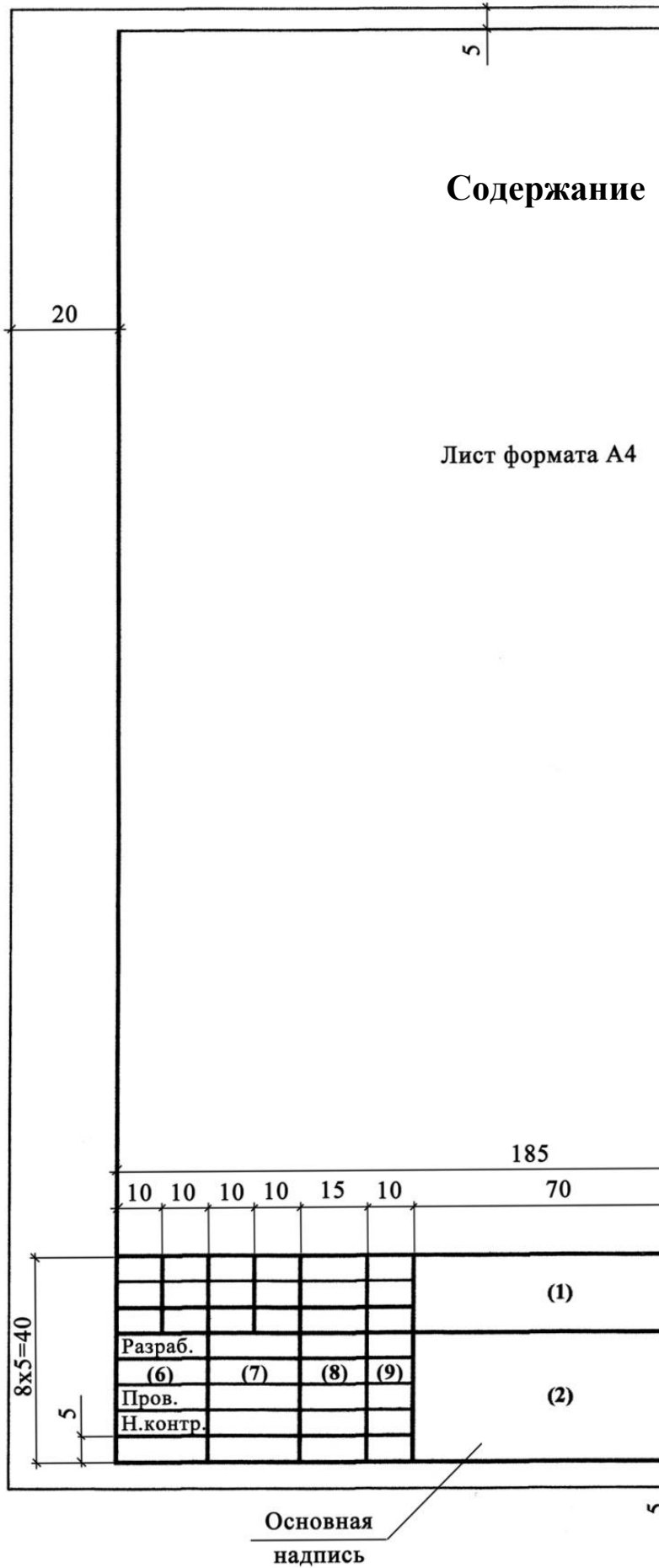
- 1 _____
- 2 _____
- 3 _____
- 4 _____

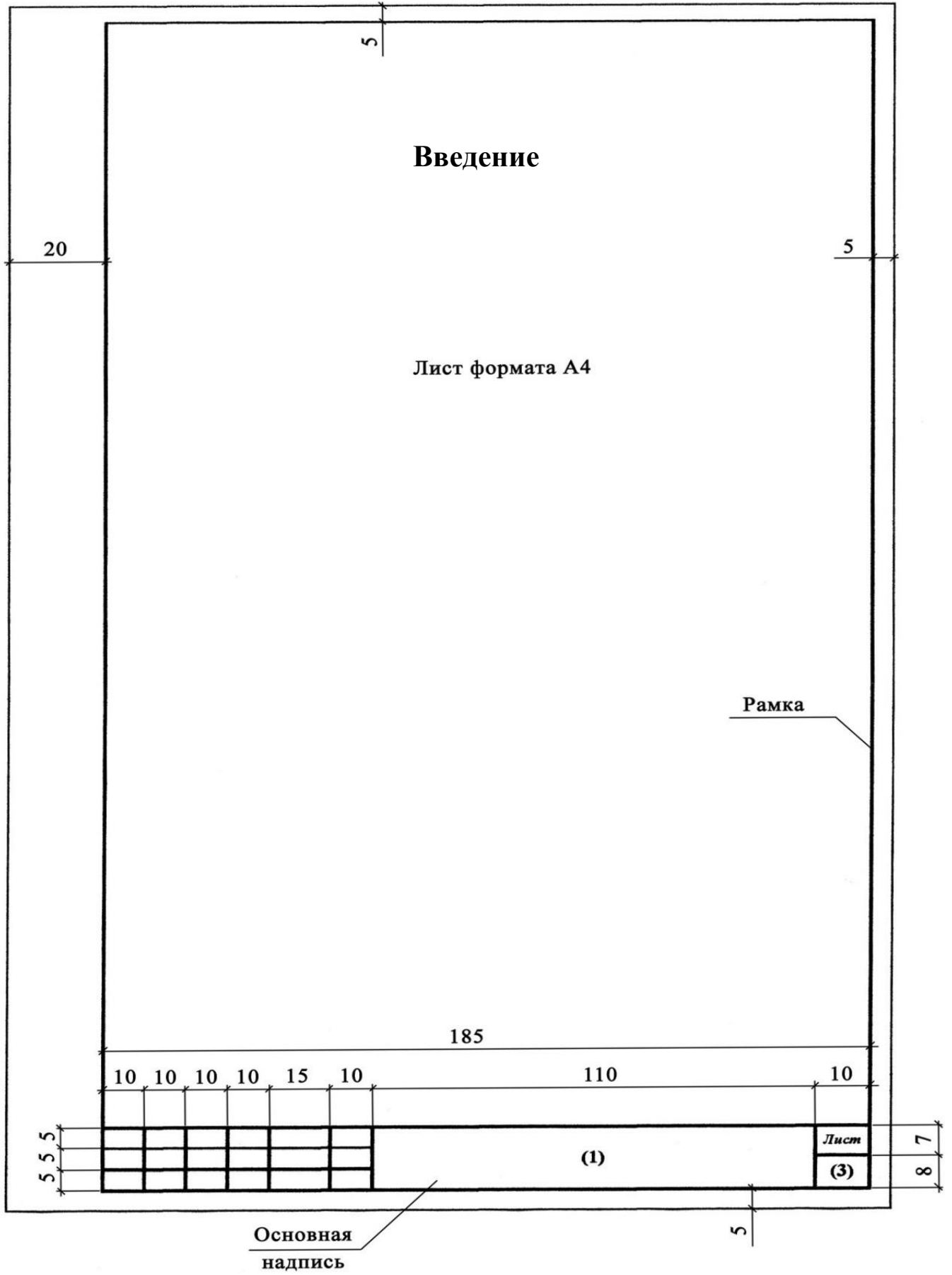
Структура дипломного проекта

(определяются Методическими указаниями по выполнению ВКР, исходя из специфики специальности)

- 1 _____
- 2 _____
- 3 _____
- 4 _____

Руководитель дипломного проекта _____





Министерство образования Оренбургской области
Наименование образовательной организации

ДИПЛОМНЫЙ ПРОЕКТ

Тема:

Специальность (код, название)

Руководитель:
преподаватель
_____ (ФИО)
«__» _____ XXXX г.

Исполнитель:
обучающийся группы № ____
_____ (ФИО)
«__» _____ XXXX г.

Населённый пункт XXXX

Министерство образования Оренбургской области
Наименование образовательной организации

Количество листов чертежей _____
 Страниц текста _____
 Расчетов _____
 Сметы _____

**Расчетно-пояснительная записка
 к дипломному проекту на тему:**

Специальность _____
 Группа _____
 Отделение _____
 Обучающийся _____
 (фамилия, имя, отчество)

_____ (подпись)

« _____ » _____ XXXX г.

Руководитель _____ / _____
 (фамилия, имя, отчество) (подпись)

Консультанты

_____ / _____ / _____
 (фамилия, имя, отчество) (подпись)

_____ / _____ / _____
 (фамилия, имя, отчество) (подпись)

_____ / _____ / _____
 (фамилия, имя, отчество) (подпись)

К защите дипломного проекта допущен (не допущен) _____
 Зав.отделением _____ / _____
 (фамилия, имя, отчество) (подпись)

« _____ » _____ XXXX г.

Дипломный проект защитил с оценкой _____
 « _____ » _____ XXXX г.

Секретарь ГЭК _____ / _____
 (фамилия, имя, отчество) (подпись)

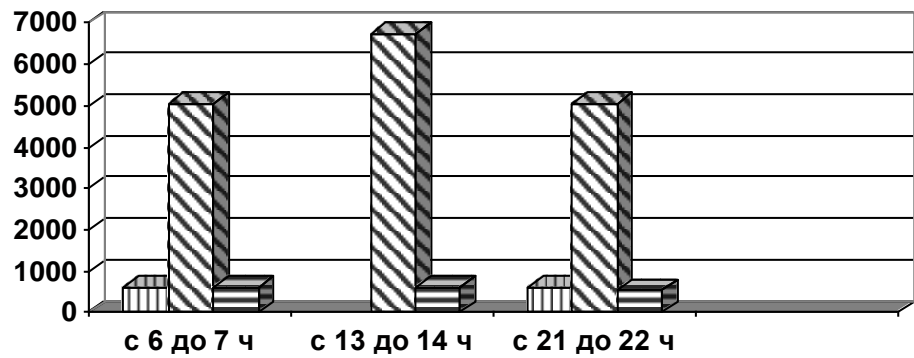
« _____ » _____ XXXX г.

Содержание

Введение.....	2
Часть 1. НАЗВАНИЕ ЧАСТИ	
1.1	10
1.2	15
1.3	18
Часть 2. НАЗВАНИЕ ЧАСТИ	
2.1	20
2.2	30
2.3	40
Часть 3. НАЗВАНИЕ ЧАСТИ	
3.1	50
3.2	60
3.3	70
Заключение	80
Список использованных источников	100
Приложения	
Приложение А	110
Приложение Б	111

<i>Изм.</i>	<i>Лист</i>	<i>№ докум.</i>	<i>Подпись</i>	<i>Дата</i>			
<i>Разраб.</i>					<i>Лит.</i>	<i>Лист</i>	<i>Листов</i>
<i>Провер.</i>							
<i>Реценз.</i>							
<i>Н. Контр.</i>							
<i>Утверд.</i>							

Примеры оформления рисунков



□ Грубый корм ▨ Сочный корм ▩ Концентрированный корм

Рисунок 2.1 - График расходования кормов по часам

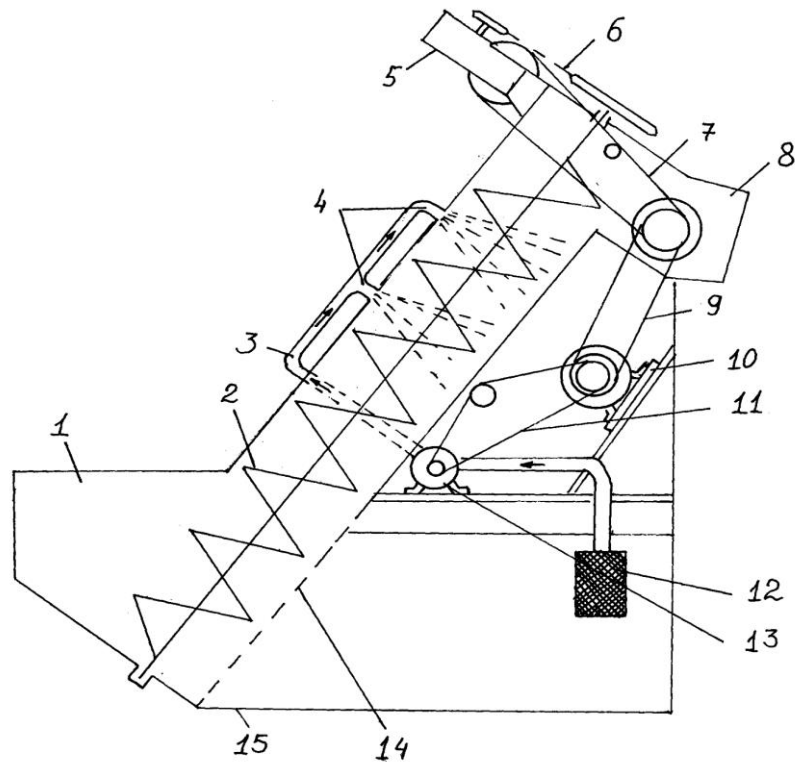


Рисунок 3.1 - Технологическая схема измельчителя ИКС-5М:

1-загрузочный бункер; 2-шnek; 3-напорная труба; 4-патрубки с распределителями; 5-редуктор; 6-цепная передача; 7, 9, 11 – клиноремённые передачи; 8 – измельчающий аппарат; 10-электродвигатель; 12-фильтр; 13-насос; 14 – сетка; 15 – ванна

						Лист
Изм.	Лист	№ докум.	Подпись	Дат		

Министерство образования Оренбургской области
Наименование образовательной организации

**Рецензия
на дипломный проект**

Обучающийся _____
(ФИО)

Тема _____

Специальность (код, название) _____ группа _____

Объем дипломного проекта:

Количество листов чертежей _____

Количество страниц записи _____

Количество страниц расчетов _____

Количество страниц сметы _____

**Заключение о соответствии дипломного проекта заявленной теме и
заданию на него**

Оценка качества выполнения каждого раздела дипломного проекта

Оценка степени разработки и практической значимости дипломного проекта

Положительные качества дипломного проекта

Недостатки дипломного проекта

Предлагаемая оценка дипломного проекта

« ____ » _____ Рецензент _____ / _____ /
XXXX г.

Министерство образования Оренбургской области

*Наименование образовательной организации***ПРОТОКОЛ**Открытого заседания Государственной экзаменационной комиссии
по специальности _____

от _____

№ _____

*город***ПРИСУТСТВОВАЛИ:**

Председатель ГЭК

(ФИО)

Заместитель председателя

(ФИО)

Секретарь

(ФИО)

Члены ГЭК:

(ФИО)_____
(ФИО)

Повестка дня:

1. Защита дипломных проектов обучающимися специальности

_____, _____ формы
обучения**СЛУШАЛИ:** защиту дипломных проектов обучающихся1. _____
(фамилия, имя, отчество)

ТЕМА:

В ГЭК представлены следующие материалы:

1. Задание на выполнение дипломного проекта
2. Дипломный проект
3. Презентация (чертежи) к дипломному проекту
4. Отзыв руководителя _____ оценка _____
5. Рецензия _____ оценка _____
6. Зачетная книжка обучающегося
7. Приказ о допуске обучающегося к ГИА

Обучающемуся заданы следующие вопросы:

1. Вопрос _____

Ответ _____

2. Вопрос _____

Ответ _____

3. Вопрос _____

Ответ _____

2. _____

(фамилия, имя, отчество)

ТЕМА:

В ГЭК представлены следующие материалы:

1. Задание на выполнение дипломного проекта
2. Дипломный проект
3. Презентация (чертежи) к дипломному проекту
4. Отзыв руководителя _____ оценка _____
5. Рецензия _____ оценка _____

6. Зачетная книжка обучающегося
7. Приказ о допуске обучающегося к ГИА

Обучающемуся заданы следующие вопросы:

1. Вопрос _____

Ответ _____

2. Вопрос _____

Ответ _____

3. Вопрос _____

Ответ _____

3. _____
(фамилия, имя, отчество)

ТЕМА:

В ГЭК представлены следующие материалы:

1. Задание на выполнение дипломного проекта
2. Дипломный проект
3. Презентация (чертежи) к дипломному проекту
4. Отзыв руководителя _____ оценка _____
5. Рецензия _____ оценка _____
6. Зачетная книжка обучающегося
7. Приказ о допуске обучающегося к ГИА

Обучающемуся заданы следующие вопросы:

1. Вопрос _____

Ответ _____

2. Вопрос _____

Ответ _____

3. Вопрос _____

Ответ _____

.....

На основании изложенного ГЭК

РЕШИЛА:

Председатель ГЭК _____

Секретарь _____

Министерство образования Оренбургской области

Наименование образовательной организации

ПРОТОКОЛ

Закрытого заседания Государственной экзаменационной комиссии
по специальности _____

от _____

№ _____

город

ПРИСУТСТВОВАЛИ:

Председатель ГЭК

(ФИО)

Заместитель председателя

(ФИО)

Секретарь

(ФИО)

Члены ГЭК:

(ФИО)

(ФИО)

Повестка дня:

1. Принятие решения по результатам защиты дипломных проектов
обучающихся специальности _____,
_____ формы обучения

СЛУШАЛИ:

РЕШЕНИЕ:

1. Оценить защиту дипломного проекта обучающихся специальности _____ следующим образом

ФИО обучающегося	Оценка руководителя за дипломный проект	Оценка рецензента за качество выполнения дипломного проекта	Оценка за выступление, включая ответы на вопросы	Общая оценка за защиту дипломного проекта
1.				
2.				
3.				
4.				
5.				
6.				
7.				
8.				

2. Присвоить обучающимся, указанных в п. 1 квалификацию _____

3. Особые мнения членов комиссии:

Председатель ГЭК _____

Секретарь _____